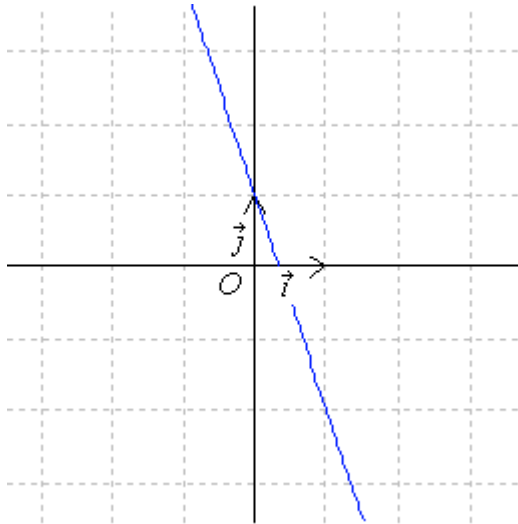


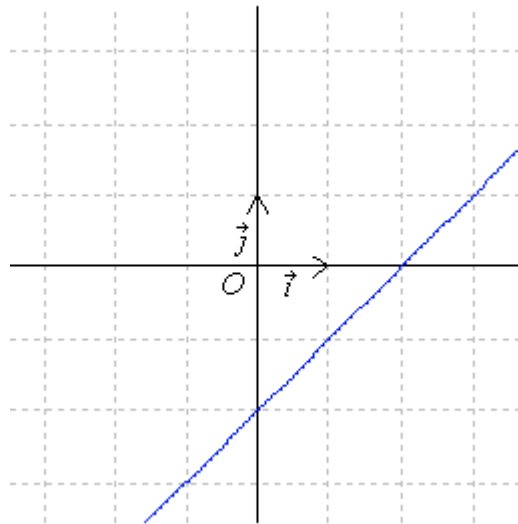
Représentations graphiques de fonctions affines

Dans chacun des cas suivants, déterminer la fonction affine dont la représentation graphique est donnée :

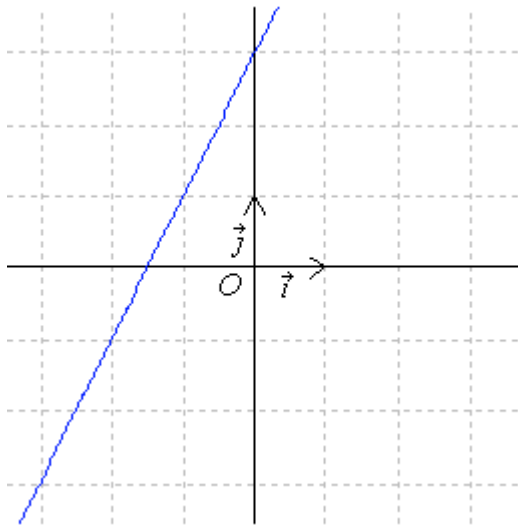
1)



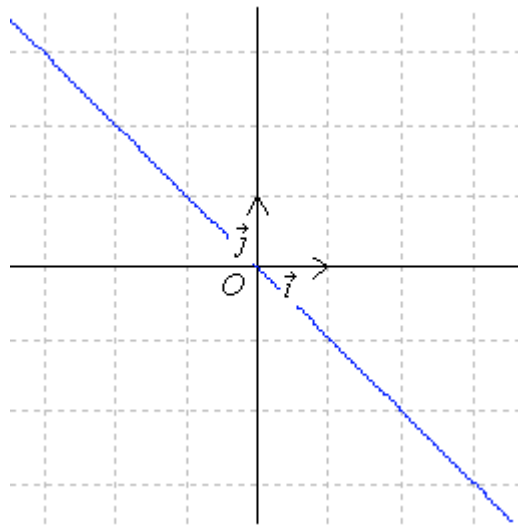
2)



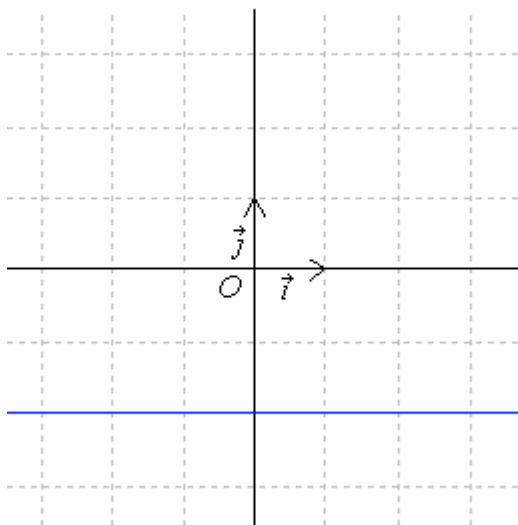
3)



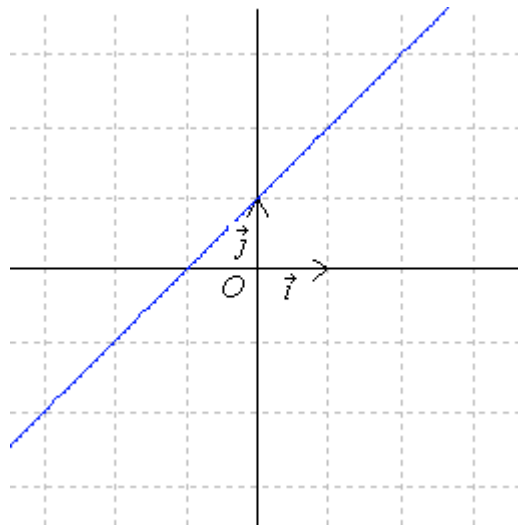
4)



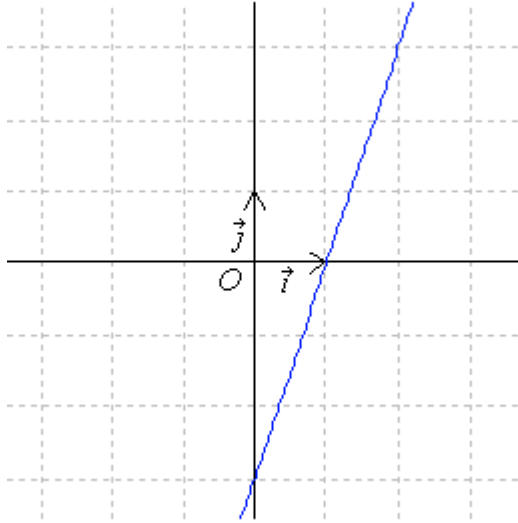
5)



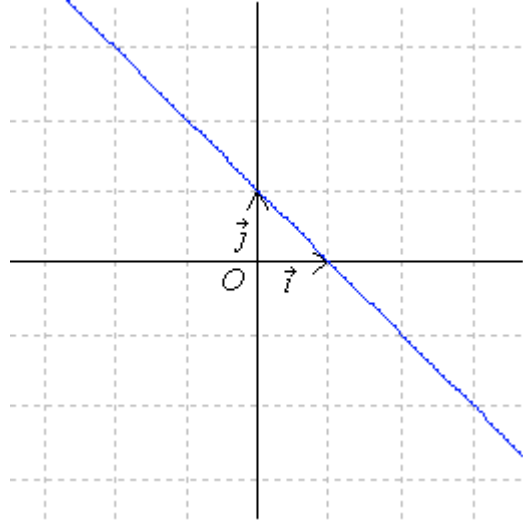
6)



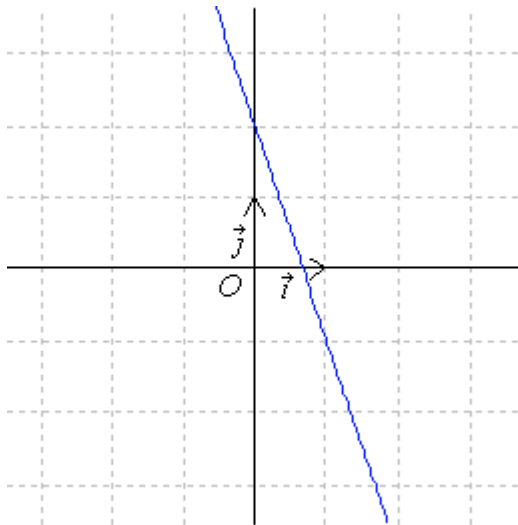
7)



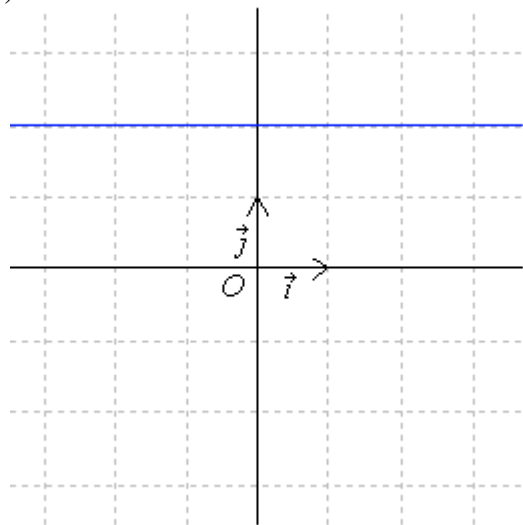
8)



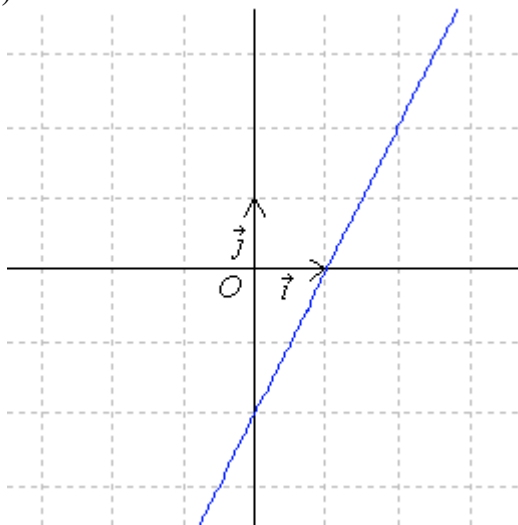
9)



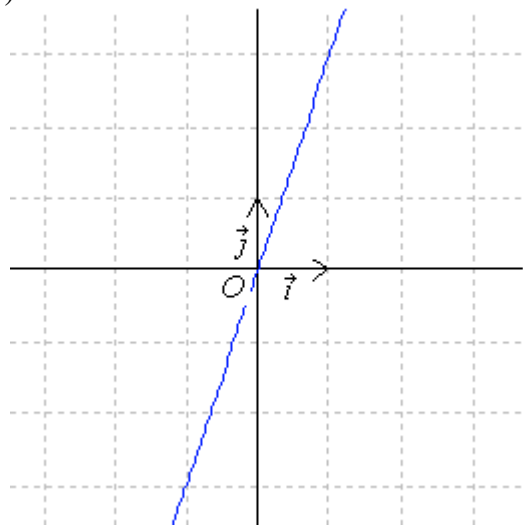
10)



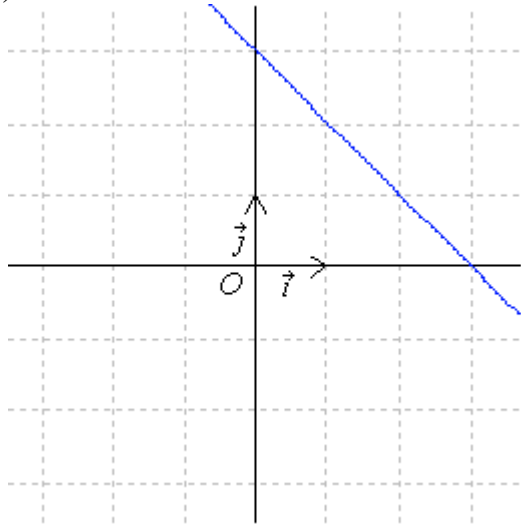
11)



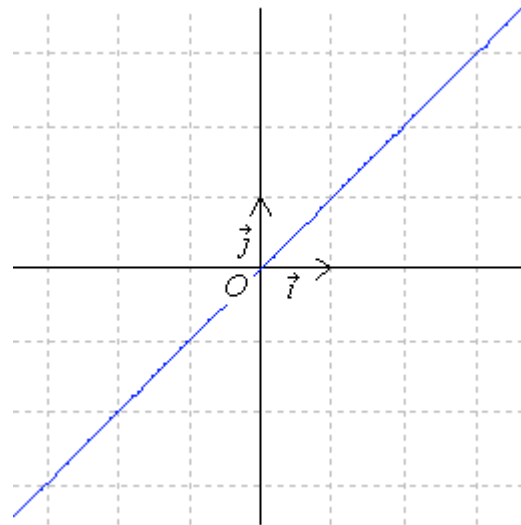
12)



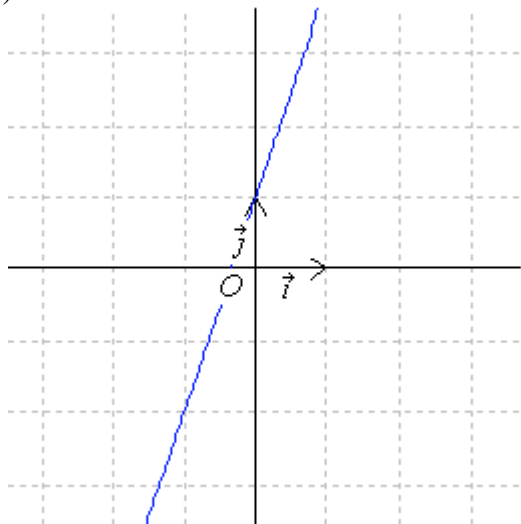
13)



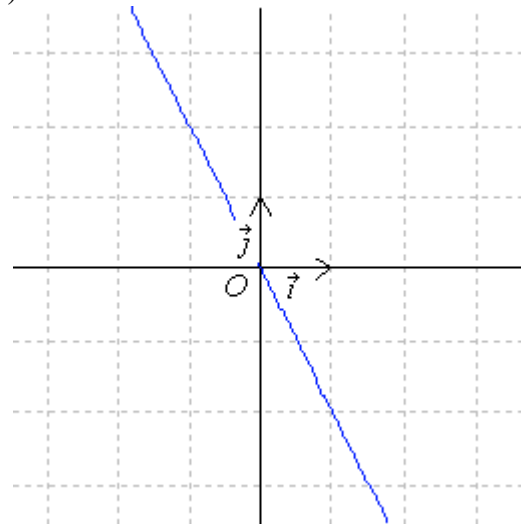
14)



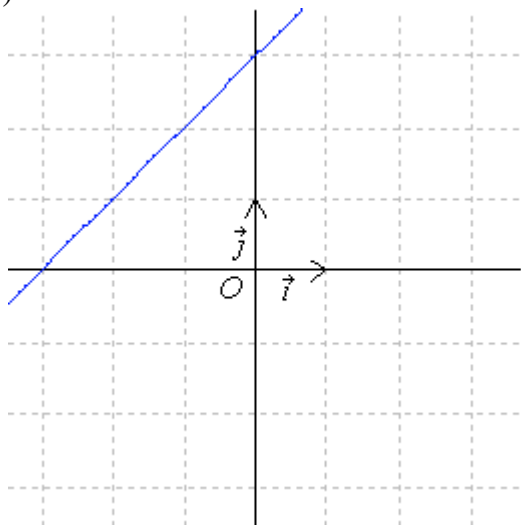
15)



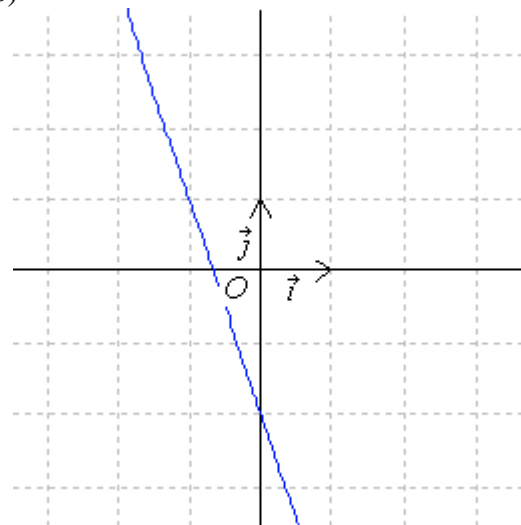
16)



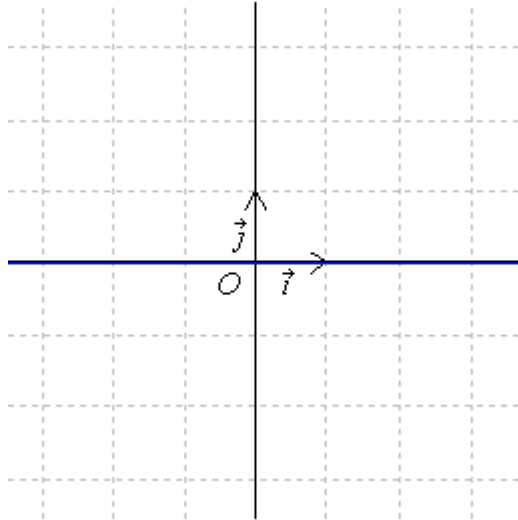
17)



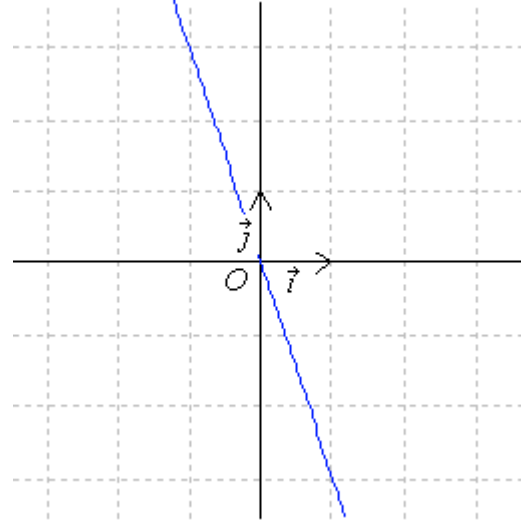
18)



19)



20)



Solutions

- 1) $f(x) = -3x + 1$
- 3) $f(x) = 2x + 3$
- 5) $f(x) = -2$
- 7) $f(x) = 3x - 3$
- 9) $f(x) = -3x + 2$
- 11) $f(x) = 2x - 2$
- 13) $f(x) = -x + 3$
- 15) $f(x) = 3x + 1$
- 17) $f(x) = x + 3$
- 19) $f(x) = 0$

- 2) $f(x) = x - 2$
- 4) $f(x) = -x$
- 6) $f(x) = x + 1$
- 8) $f(x) = -x + 1$
- 10) $f(x) = 2$
- 12) $f(x) = 3x$
- 14) $f(x) = x$
- 16) $f(x) = -2x$
- 18) $f(x) = -3x - 2$
- 20) $f(x) = -3x$